

Anlege-Temperatursensor



Schneid GesmbH | Gewerbering 16 | A-8054 | Graz/Pirka | Tel: +43 (316) 285022

Produkte, Datenblätter, Dokumentationen, MR12-SCHEMA-Rechner: www.schneid.at

Anlege-Temperatursensor
passiv Pt1000, inkl. Anschluss-Set

Bestellnummer: 010.17419

Bestellcode: Anlege-Temperatursensor



Übersicht:

Anlege-Temperatursensor für Rohranwendungen. Federgelagerter Messingstift garantiert eine schnelle Reaktionszeit und genaue Messungen. NEMA 4X / IP65 zertifiziertes Gehäuse.

Typische Anwendungen:

- - Gebäudeautomation
- - Lagerräume
- - Klima- und Lüftungsanlagen
- - Heizungsregelung

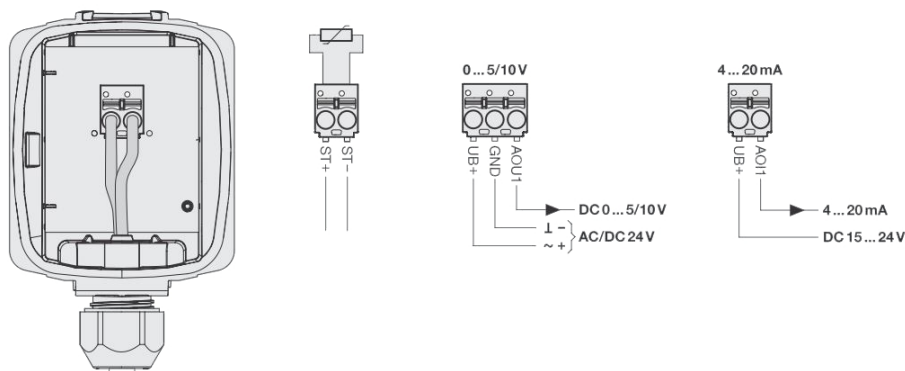
Anmerkungen:

Anmerkungen zu Sensoren allgemein

Bei passiven Sensoren in Zweileiter-Ausführung kann Infolge der Eigenerwärmung die Genauigkeit der Messung beeinflusst werden. Daher sollte der Versorgungsstrom nicht größer als 1 mA sein.

Bei Verwendung von langen Anschlussleitungen (abhängig vom verwendeten Drahtquerschnitt) muss der Leitungswiderstand berücksichtigt werden. Je niederohmiger der verwendete Sensor ist, desto größer wirkt sich der Leitungswiderstand auf die Messung aus, denn er erzeugt einen Offset.

Anschlusschema:



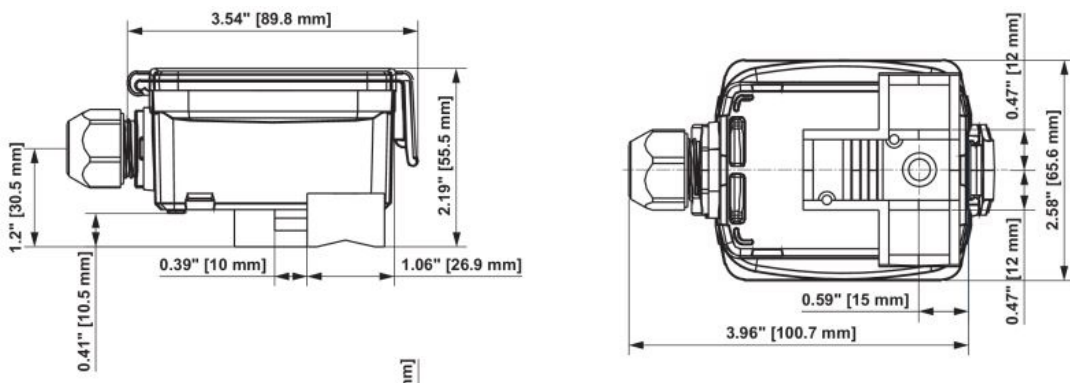
Anlege-Temperatursensor

Sicherheitshinweise:

Dieses Gerät ist für die Anwendung in stationären Heizungs-, Lüftungs- und Klimaanlage konzipiert und darf nicht für Anwendungen außerhalb des spezifizierten Einsatzbereiches eingesetzt werden. Unberechtigte Modifikationen sind verboten. Das Gerät darf nicht in Kombination mit anderer Ausrüstung verwendet werden, die im Falle einer Fehlfunktion Menschen, Tiere oder Sachwerte verletzen kann.

Es muss sichergestellt werden, dass die Stromversorgung nicht angeschlossen ist, wenn das Gerät installiert wird. Nicht an laufende Geräte anschließen. Die Installation hat durch autorisiertes Fachpersonal zu erfolgen. Hierbei sind die gesetzlichen und behördlichen Vorschriften einzuhalten. Das Gerät enthält elektrische und elektronische Komponenten und darf nicht als Haushaltsmüll entsorgt werden. Die örtliche und aktuell gültige Gesetzgebung ist zu beachten.

Abmessungen:



Montageanweisung:

